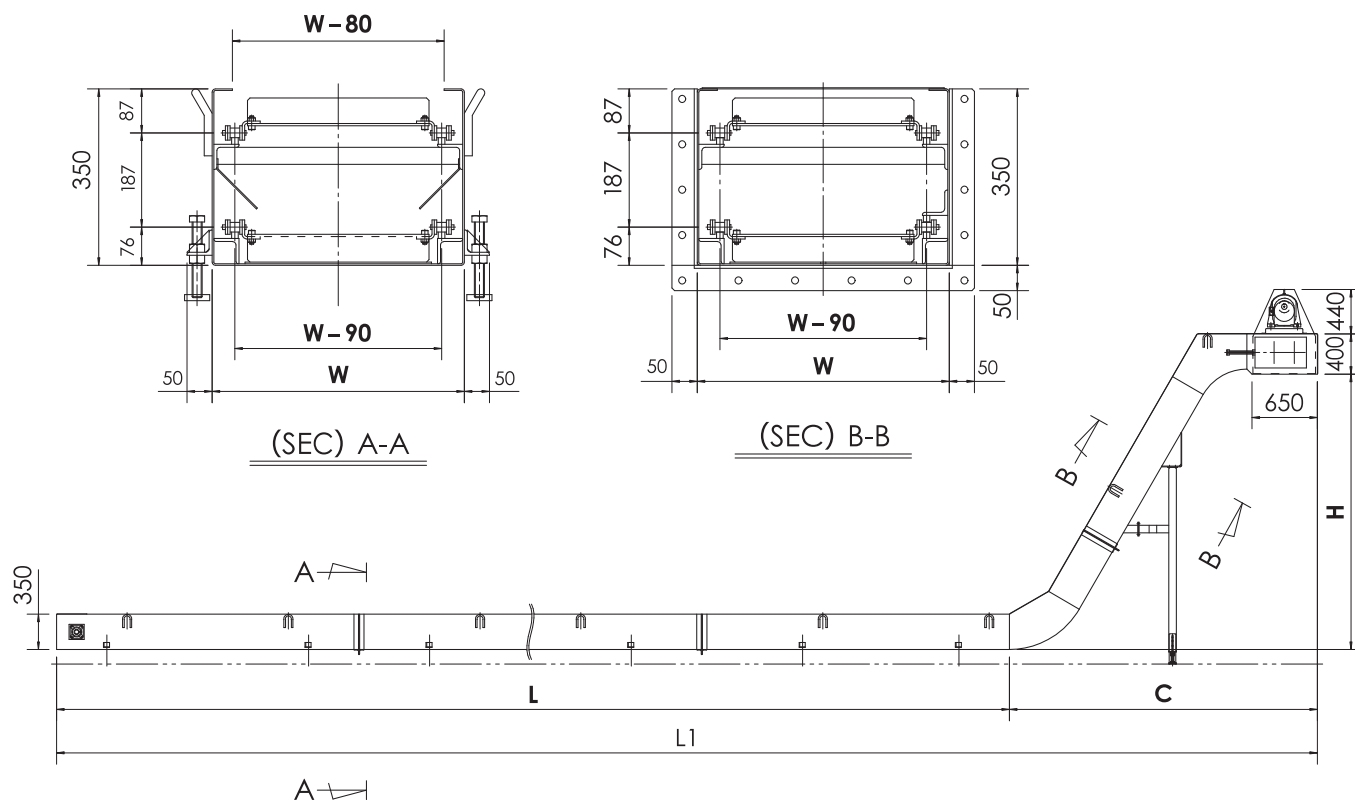


スクレーパー | SC-40

仕様

型式	スクレーパータイプ	安全装置	トルクリミッター、電流リレー
電動機	別途打ち合わせ	塗装	別途打ち合わせ
減速比	別途打ち合わせ	電装品	モーター端子まで
コンベヤーチェーン	RF-2100-S(P=63.5)	切粉	ショートチップ
速度	別途打ち合わせ	かき板	別途打ち合わせ

寸法



H/C (mm)	828/1,907	1,054/2,038	L (mm)	500	1,000	1,500	2,000
	873/1,933	1,100/2,065		600	1,100	1,600	2,100
	918/1,959	1,145/2,090		700	1,200	1,700	2,200
	964/1,986	▼		800	1,300	1,800	▼
	1,009/2,012	1,553/2,326		900	1,400	1,900	400,000
W (mm)	350	450	●Hの寸法によって、Cの寸法が決定します。				
	400	500	●W、H/C、Lの組み合わせは自由です。寸法をご指示いただく際にお知らせください。お見積りさせていただきます。				
●表で示した数値以外の寸法に関しては、ご相談ください。							
●本仕様は、予告なく変更することがあります。							

対応可能オプション に✓していただくなど、ご検討・ご発注時にお役立てください。オプション内容の詳細は、本書P27~30をご覧ください。

- 高硬度切粉
- 給油装置
- 点検窓点検蓋
- マグネット
- 振り分けシュート
- リミットスイッチ
- 近接スイッチ
- クーラント回収樋
- スマートコンベヤー