

CHIP CONVEYOR

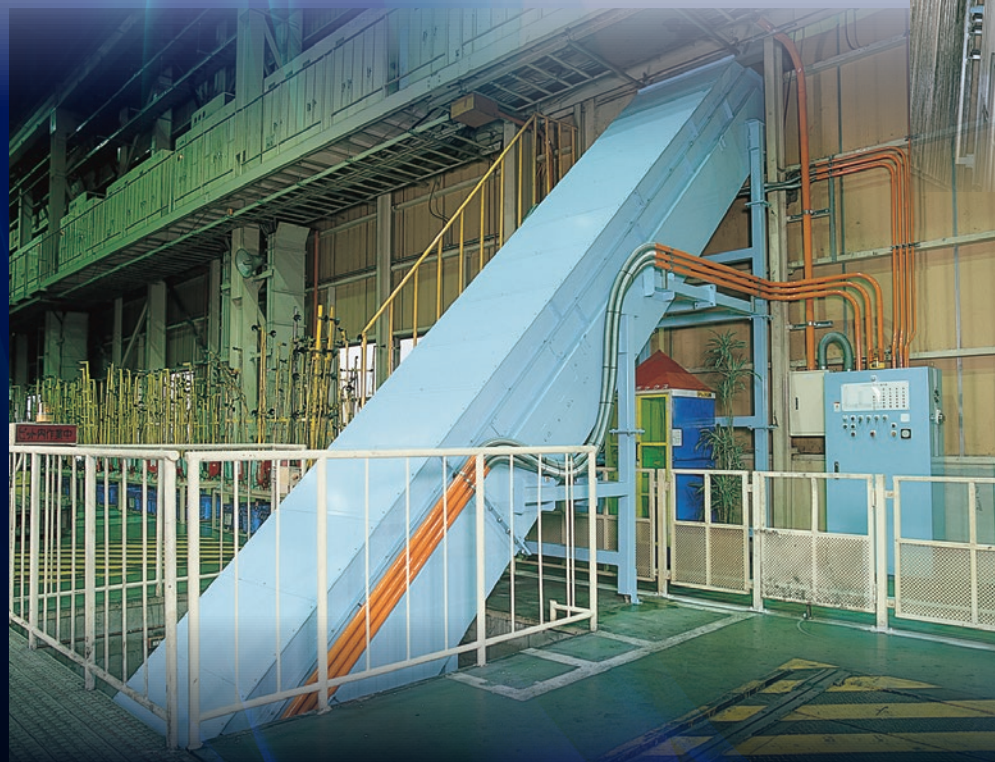
チップコンベヤー

ヒンジベルト

Fシリーズ F-56

切粉の集中&長距離搬送にベストフィット

長いカール状切粉、厚みのある切粉、粗加工で出る切粉等を大量に搬送します。



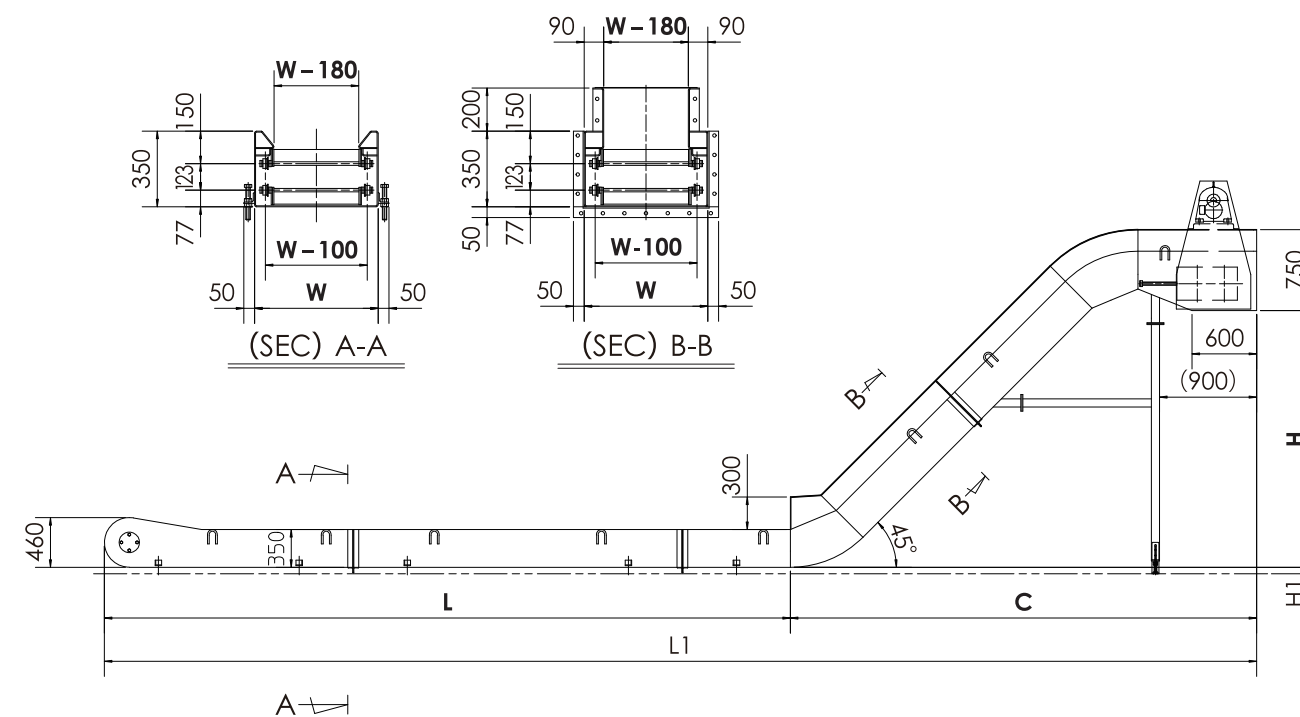
工場全体の集中搬送に最適です
水平長70mまで対応できます。
立ち上げ角度は60°まで設定可能です。

F-56

仕様

型式	ヒンジタイプ	塗装	別途打ち合わせ
電動機	4P 200/220V(50/60Hz)	電装品	モーター端子まで
減速比	別途打ち合わせ	切粉	カール、ショートチップ
コンベヤーチェーン	RF-8150-F&R(P=150)	かき板	別途打ち合わせ
速度	別途打ち合わせ	ヒンジ板厚	t4.5
安全装置	別途打ち合わせ		

寸法



H/C(mm) θ=60°	1,000/2,688	4,000/4,420	7,000/6,152	H/C(mm) θ=45°	1,000/2,942	4,000/5,942	7,000/8,942
	1,500/2,976	4,500/4,708	7,500/6,440		1,500/3,442	4,500/6,442	7,500/9,442
	2,000/3,265	5,000/4,997	8,000/6,729		2,000/3,942	5,000/6,942	8,000/9,942
	2,500/3,554	5,500/5,286	8,500/7,018		2,500/4,442	5,500/7,442	8,500/10,442
	3,000/3,842	6,000/5,574	9,000/7,306		3,000/4,942	6,000/7,942	9,000/10,942
	3,500/4,131	6,500/5,863			3,500/5,442	6,500/8,442	
W (mm)	372	672	972	1,272			
	472	772	1,072				
	572	872	1,172				

●Hの寸法によって、Cの寸法が決定します。
●W、H、C、Lの組み合わせは自由です。寸法をご指示いただく際にお知らせください。お見積りさせていただきます。
●本仕様は、予告なく変更することがあります。

対応可能オプション □に✓していただくなど、ご検討・ご発注時にお役立てください。オプション内容の詳細は、本書P27~30をご覧ください。

- 高硬度切粉
- かさ上げ
- 給油装置
- 点検窓点検蓋
- 振り分けシュート
- リミットスイッチ
- 近接スイッチ
- クーラント回収樋
- スマートコンベヤー
- チップクラッシャー