

CHIP CONVEYOR

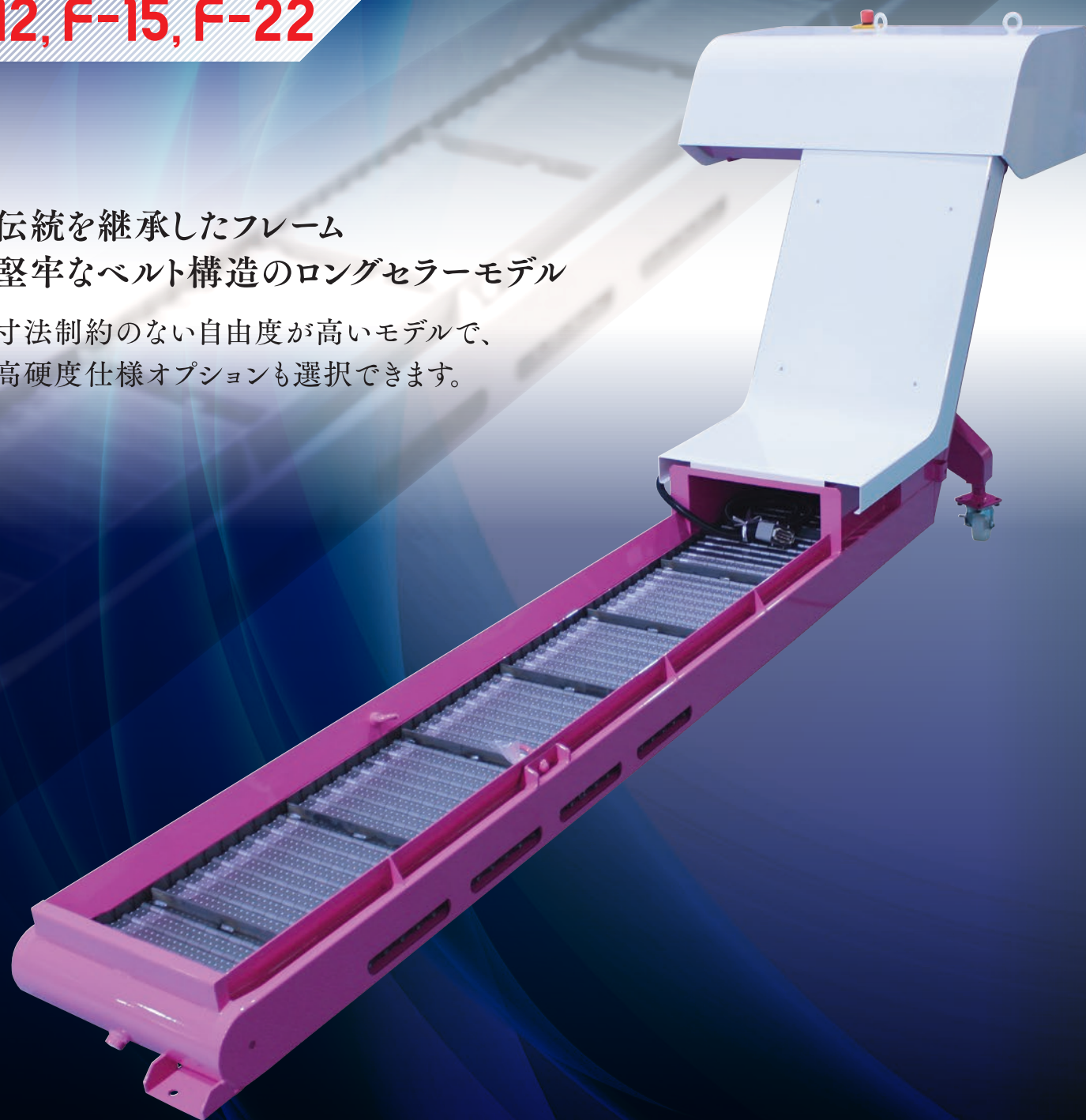
チップコンベヤー

ヒンジベルト

Fシリーズ F-12, F-15, F-22

伝統を継承したフレーム
堅牢なベルト構造のロングセラーモデル

寸法制約のない自由度が高いモデルで、
高硬度仕様オプションも選択できます。



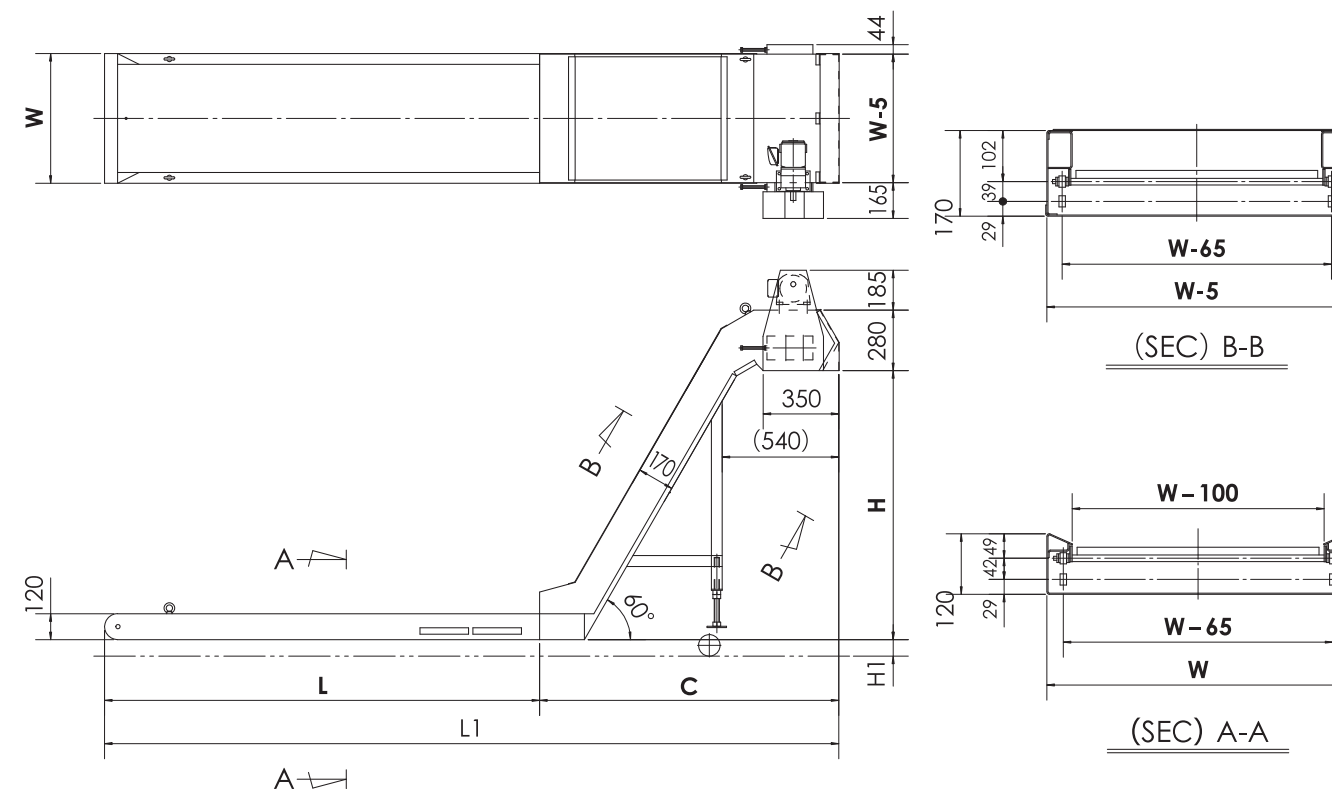
小型から大型機械まで、全てのサイズに使用可能
各所寸法をご希望に合わせて設定することができます。

F-12

仕様

型式	ヒンジタイプ	塗装	別途打ち合わせ
電動機	0.1kw 4P 200/220V(50/60Hz)	電装品	モーター端子まで
減速比	1/200	切粉	カール、ショートチップ
コンベヤーチェーン	RF-2060-R(P=38.1)	かき板	8リンク毎(H=22)
速度	0.9/1.1m/min(50/60Hz)	ヒンジ板厚	t2.3
安全装置	トルクリミッター、電流リレー		

寸法



H/C (mm)	828/1,144	1,054/1,275	L (mm)	300	550	800
	873/1,170	1,100/1,301		350	600	850
	918/1,197	1,145/1,328		400	650	900
	964/1,223	▼		450	700	▼
	1,009/1,249	1,553/1,563		500	750	10,000
W (mm)	200	250	300	350		
	400	450	▶	800		

●Hの寸法によって、Cの寸法が決定します。
 ●W、H/C、Lの組み合わせは自由です。寸法をご指示いただく際にお知らせください。お見積りさせていただきます。
 ●表で示した数値以外の寸法に関しては、ご相談ください。
 ●本仕様は、予告なく変更することがあります。

対応可能オプション □に✓していただくなど、ご検討・ご発注時にお役立てください。オプション内容の詳細は、本書P27~30をご覧ください。

- 高硬度切粉
- 多列樋
- かさ上げ
- 給油装置
- 点検窓点検蓋
- チップキャッチ
- 振り分けシュート
- 点検用開口式
- リミットスイッチ
- 近接スイッチ
- クーラント回収樋
- スマートコンベヤー
- チップクラッシャー