

CHIP CONVEYOR

チップコンベヤー

スクレーパーベルト

SCシリーズ SC-12, SC-22, SC-40

細かい切粉、微粉状切粉の搬送に最適

スクレーパーで小型・中型工作機械の短チップを効率よく処理します。



短チップの搬送に最適です

水平長5mまで対応できます。
持ち上げ最大角度が60°、狭いスペースにも設置できます。

オプション

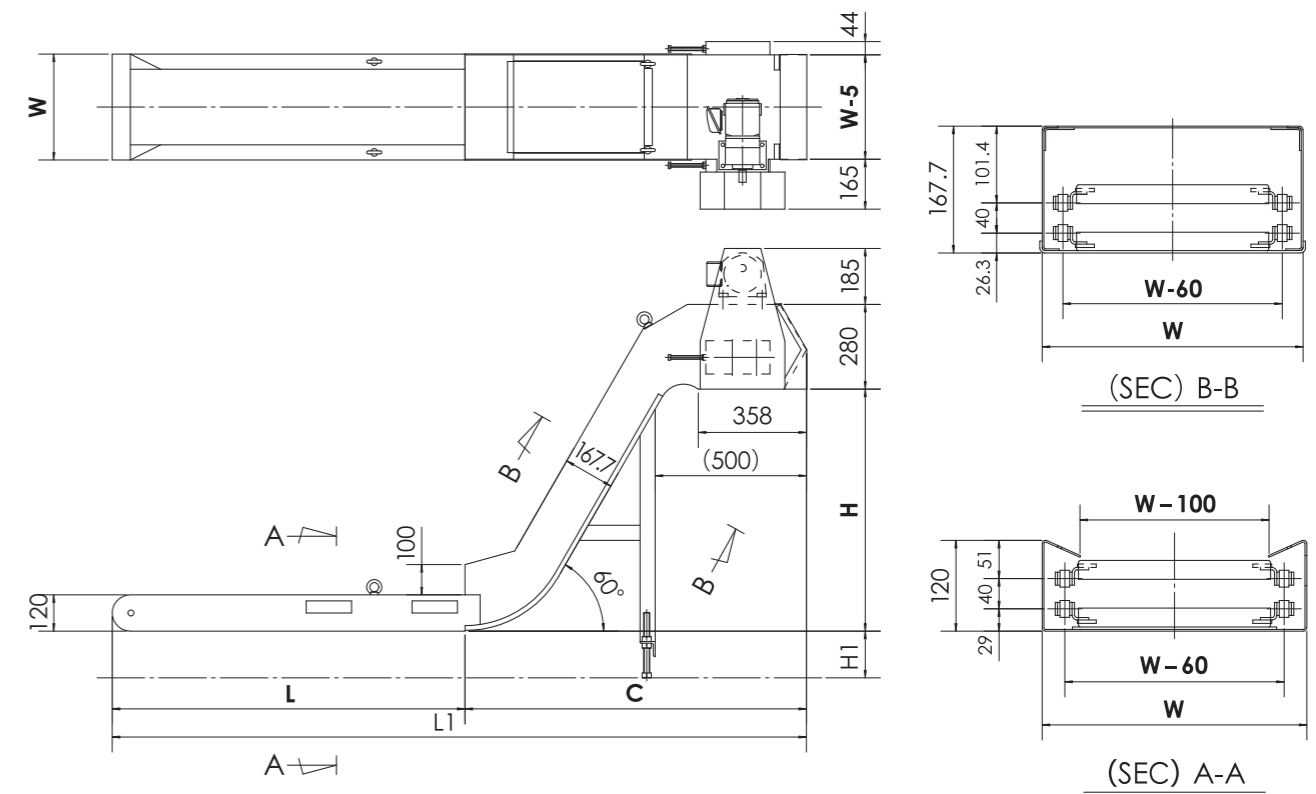
マグネット装着仕様もあります。

スクレーパー | SC-12

仕様

型式	スクレーパータイプ	安全装置	トルクリミッター、LS付(オプション)
電動機	0.1kw 4P 200/220V(50/60Hz)	塗装	別途打ち合わせ
減速比	1/200	電装品	モーター端子まで
コンベヤーチェーン	RF-2060-R(P=38.1)	切粉	FC、ショートチップ(10mm以下)
速度	0.9/1.1m/min(50/60Hz)	かき板	6リンク毎(H=25)

寸法



H/C (mm)	300/ 840	800/1,129	L (mm)	500	1,000	1,500	2,000
	400/ 899	900/1,187		600	1,100	1,600	2,100
	500/ 956	1,000/1,244		700	1,200	1,700	▼
	600/1,013	1,000/1,302		800	1,300	1,800	
	700/1,071	1,200/1,360		900	1,400	1,900	5,000
W (mm)	300	400	500	600	●Hの寸法によって、Cの寸法が決定します。		
	350	450	550		●W、H、C、Lの組み合わせは自由です。寸法をご指示いただく際にお知らせください。お見積りさせていただきます。		
				●本仕様は、予告なく変更することがあります。			

対応可能オプション □に✓していただくなど、ご検討・ご発注時にお役立てください。オプション内容の詳細は、本書P27~30をご覧ください。

- | | | | | | |
|-----------------------------------|-----------------------------------|-----------------------------------|---------------------------------|-----------------------------------|------------------------------------|
| <input type="checkbox"/> 高硬度切粉 | <input type="checkbox"/> 多列樋 | <input type="checkbox"/> 給油装置 | <input type="checkbox"/> 点検窓点検蓋 | <input type="checkbox"/> マグネット | <input type="checkbox"/> 振り分けシュート |
| <input type="checkbox"/> パンチングBOX | <input type="checkbox"/> ウェッジワイヤー | <input type="checkbox"/> リミットスイッチ | <input type="checkbox"/> 近接スイッチ | <input type="checkbox"/> クーラント回収機 | <input type="checkbox"/> スマートコンベヤー |