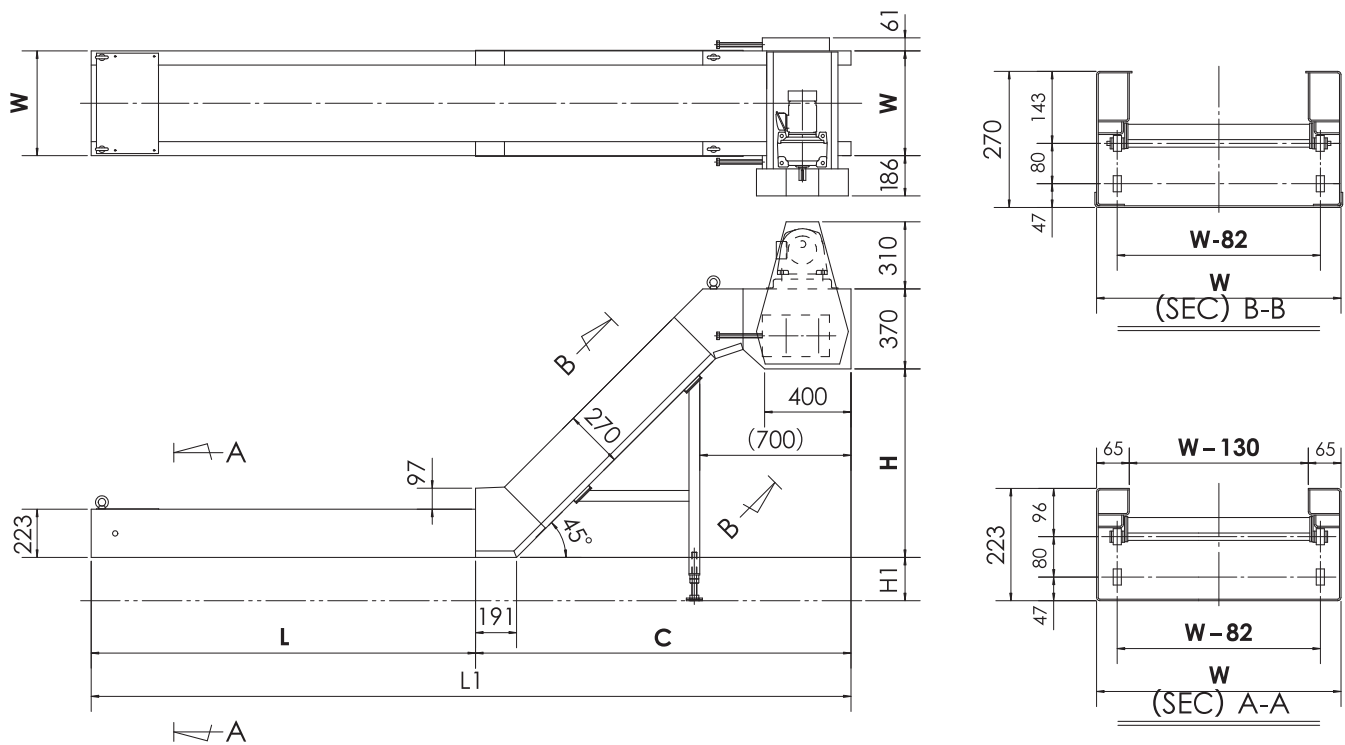


FS-22

仕様

| | | | |
|-----------|----------------------------|-------|----------|
| 型式 | ヒンジタイプ | 塗装 | 別途打ち合わせ |
| 電動機 | 0.2kw 4P 200/220V(50/60Hz) | 電装品 | モーター端子まで |
| 減速比 | 1/300 | 搬送物 | スクラップ |
| コンベヤーチェーン | RF-3075-R(P=75) | かき板 | 別途打ち合わせ |
| 速度 | 1.4/1.7m/min(50/60Hz) | ヒンジ板厚 | t 3.2 |
| 安全装置 | トルクリミッター、LS付(オプション) | | |

寸法



| | | | | | | | |
|-------------|-------------|-------------|-----------|-------|-------|--------|---------|
| H/C (mm) | 600/1,465 | 1,100/1,965 | L (mm) | 3,000 | 5,500 | 8,000 | 10,500 |
| | 700/1,505 | 1,200/2,065 | | 3,500 | 6,000 | 8,500 | 11,000 |
| | 800/1,665 | 1,300/2,165 | | 4,000 | 6,500 | 9,000 | 11,500 |
| | 900/1,765 | 1,400/2,265 | | 4,500 | 7,000 | 9,500 | ▼ |
| | 1,000/1,865 | 1,500/2,365 | | 5,000 | 7,500 | 10,000 | 300,000 |
| W (mm) | 325 | 405 | 485 | 565 | | | |
| | 365 | 445 | 525 | 605 | | | |

●Hの寸法によって、Cの寸法が決定します。
 ●W、H/C、Lの組み合わせは自由です。寸法をご指示いただく際にお知らせください。お見積りさせていただきます。
 ●本仕様は、予告なく変更することがあります。

対応可能オプション に✓していただくなど、ご検討・ご発注時にお役立てください。オプション内容の詳細は、本書P27~30をご覧ください。

- 給油装置
 点検窓点検蓋
 振り分けシュート
 リミットスイッチ
 近接スイッチ
 クーラント回収機
 スマートコンベヤー