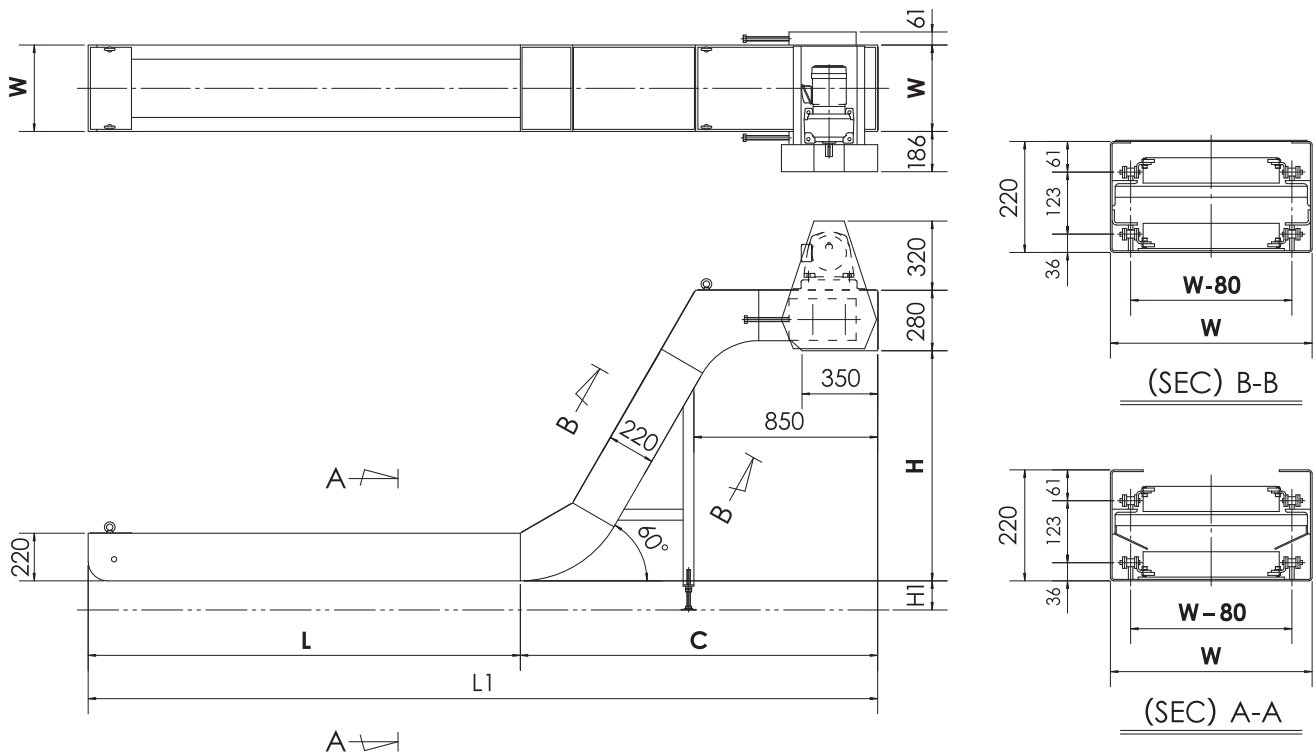


## スクレーパー | SC-22

### 仕様

型式	スクレーパータイプ	安全装置	トルクリミッター、LS付(オプション)
電動機	0.2kw 4P 200/220V(50/60Hz)	塗装	別途打ち合わせ
減速比	1/200	電装品	モーター端子まで
コンベヤーチェーン	RF-2080-S(P=50.8)	切粉	FC、ショートチップ(10mm以下)
速度	1.8/2.2m/min(50/60Hz)	かき板	6リンク毎(H=50)

### 寸法



H/C (mm)	300/1,162	800/1,450	L (mm)	500	1,000	1,500	2,000
	400/1,219	900/1,508		600	1,100	1,600	2,100
	500/1,277	1,000/1,565		700	1,200	1,700	2,200
	600/1,335	1,100/1,623		800	1,300	1,800	▼
	700/1,393	1,200/1,681		900	1,400	1,900	300,000
W (mm)	300	400	500	600			
	350	450	550	600			

●Hの寸法によって、Cの寸法が決定します。  
 ●W、H/C、Lの組み合わせは自由です。寸法をご指示いただく際にお知らせください。お見積りさせていただきます。  
 ●本仕様は、予告なく変更することがあります。

対応可能オプション に✓していただくなど、ご検討・ご発注時にお役立てください。オプション内容の詳細は、本書P27~30をご覧ください。

- |                                 |                                   |                                    |                                |                                   |                                   |
|---------------------------------|-----------------------------------|------------------------------------|--------------------------------|-----------------------------------|-----------------------------------|
| <input type="checkbox"/> 高硬度切粉  | <input type="checkbox"/> 給油装置     | <input type="checkbox"/> 点検窓点検蓋    | <input type="checkbox"/> マグネット | <input type="checkbox"/> 振り分けシュート | <input type="checkbox"/> リミットスイッチ |
| <input type="checkbox"/> 近接スイッチ | <input type="checkbox"/> クーラント回収樋 | <input type="checkbox"/> スマートコンベヤー |                                |                                   |                                   |