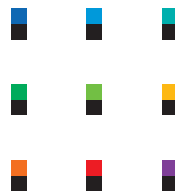


SCRAP CONVEYOR

HINGE TYPE

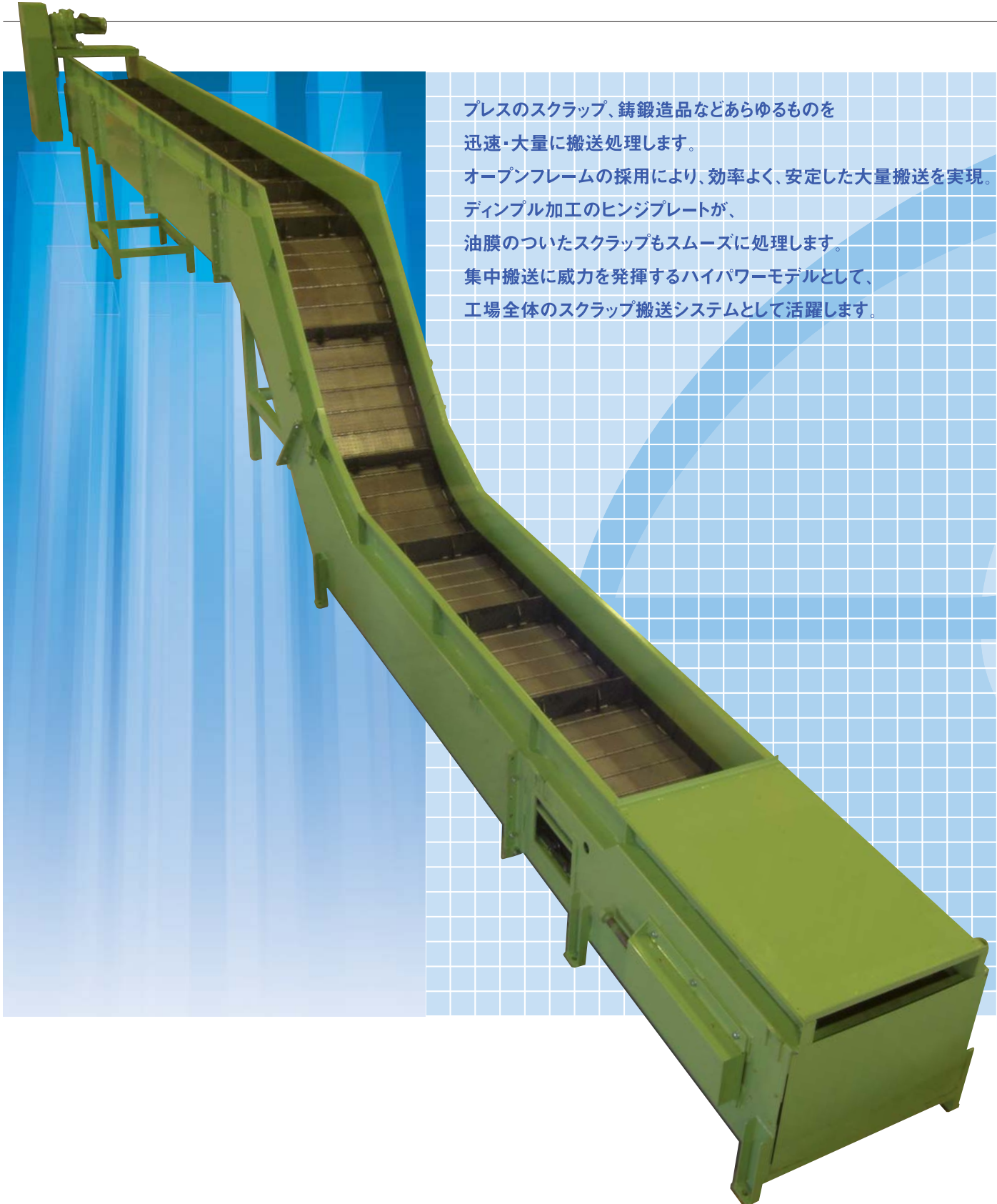
スクラップコンベヤー | ヒンジタイプ

FS-56



スクラップの集中& 長距離搬送コンベヤーの決定版!

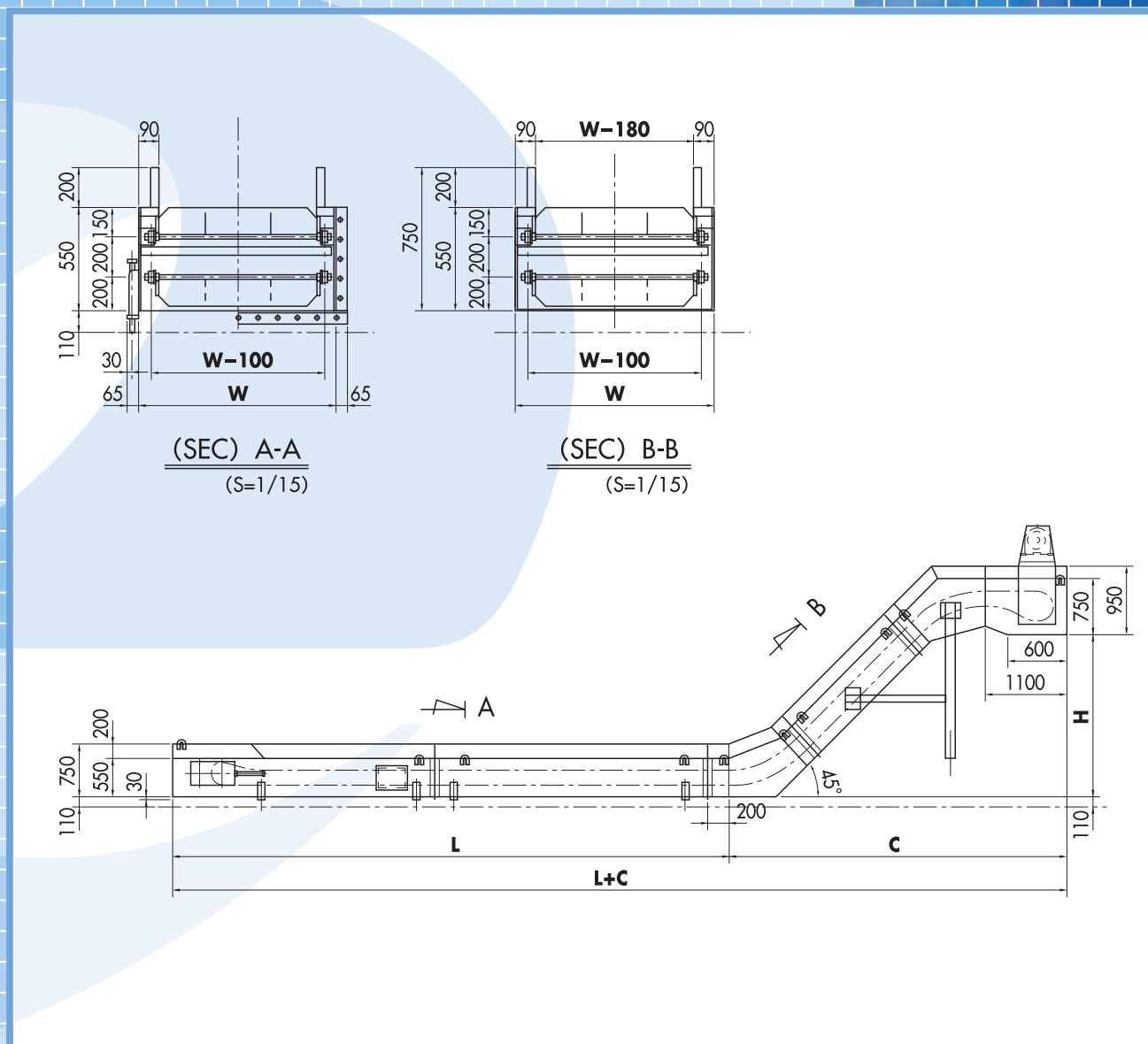
プレスのスクラップ、鑄鍛造品などあらゆるものを
迅速・大量に搬送処理します。
オープンフレームの採用により、効率よく、安定した大量搬送を実現。
ディンプル加工のヒンジプレートが、
油膜のついたスクラップもスムーズに処理します。
集中搬送に威力を発揮するハイパワーモデルとして、
工場全体のスクラップ搬送システムとして活躍します。



仕様

型式	ヒンジタイプ	速度	別途打ち合わせ	搬送物	スクラップ
電動機	4P 200/220V (50/60Hz)	安全装置	別途打ち合わせ	スクレープ(高さ)	別途打ち合わせ
減速比	別途打ち合わせ	塗装	別途打ち合わせ	ヒンジ板厚	t 4.5
コンベヤチェーン	RF-8150-F&R (P=150)	電装品	モーター端子まで		

- 工場内スクラップの集中搬送に最適です。
- プレススクラップ、鑄鍛造品などあらゆるものを迅速、大量に搬送処理します。
- 全長70mまで、長距離搬送が可能な搬送効率の高いコンベヤです。
- 標準でディンプル加工のヒンジプレートを採用しており、スクラップのヒンジ面への付着を防止します。



H/C (mm)	1,000/3,356	3,500/5,856	6,000/8,356	8,500/11,356
	1,500/3,856	4,000/6,356	6,500/9,356	9,000/11,856
	2,000/4,356	4,500/6,856	7,000/9,856	
	2,500/4,856	5,000/7,356	7,500/10,356	
	3,000/5,356	5,500/7,856	8,000/10,856	

W (mm)	372	672	972	1,272
	472	772	1,072	
	572	872	1,172	

- Hの寸法によって、Cの寸法が決定します。
- W、H、C、Lの組み合わせは自由です。寸法をご指示いただく際にお知らせください。お見積りさせていただきます。
- 本仕様は、予告なく変更することがあります。