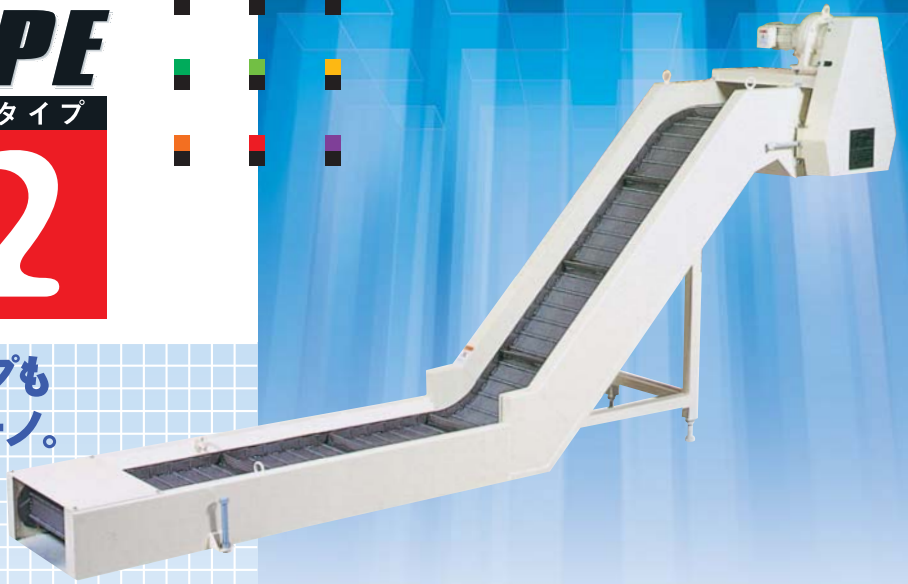


SCRAP CONVEYOR

HINGE TYPE

スクラップコンベヤー | ヒンジタイプ

FS-22



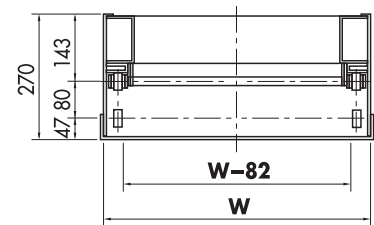
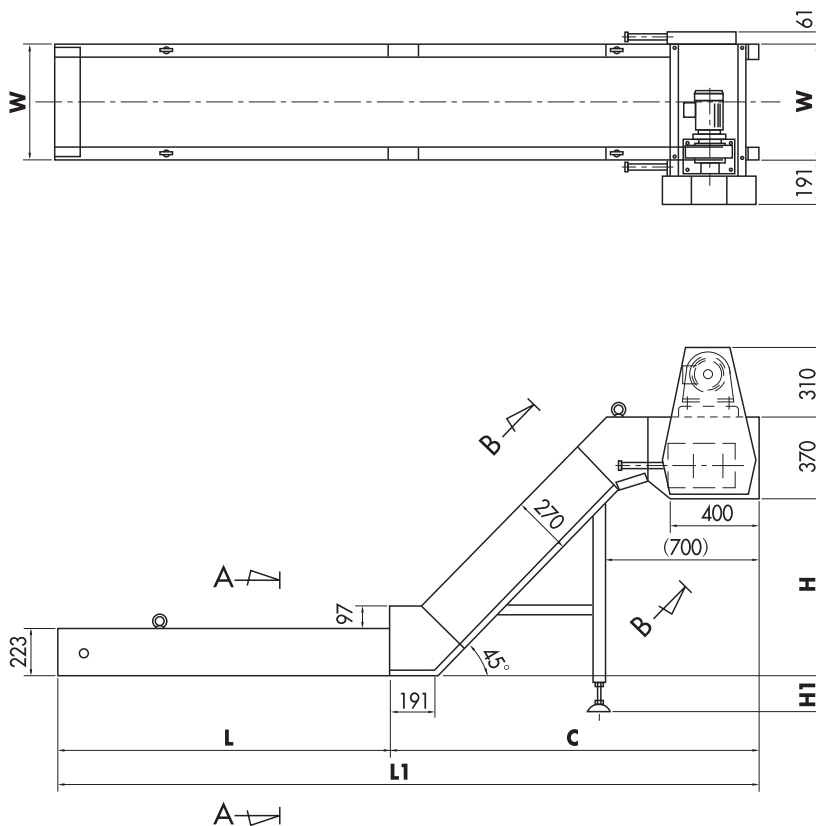
ボリュームのあるスクラップも がっちり処理するスグレモノ。

- 中型プレスに最適のコンベヤーです。
- 標準でディンプル加工のヒンジプレートを採用しており、スクラップのヒンジス面への付着を防止します。
- 水平長30mまで対応できます。
- 摩擦板によるトルクリミッター方式があり、LS検出装置を取り付ければ、より安全操業ができます。

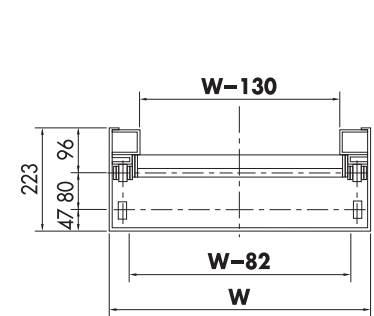
仕様

型式	ヒンジタイプ
電動機	0.2kw 4P 200/220V (50/60Hz)
減速比	1/300
コンベヤーチェーン	RF-3075-R (P=75)
速度	1.4/1.7m/min (50/60Hz)
安全装置	トルクリミッター、LS付 (オプション)

塗装	別途打ち合わせ
電装品	モーター端子まで
搬送物	スクラップ
スクレープ(高さ)	別途打ち合わせ
ヒンジ板厚	t 3.2



(SEC) B-B



(SEC) A-A

H/C (mm)	600/1,465	1,100/1,965
	700/1,505	1,200/2,065
	800/1,665	1,300/2,165
	900/1,765	1,400/2,265
	1,000/1,865	1,500/2,365

L (mm)	3,000	5,500	8,000	10,500
	3,500	6,000	8,500	11,000
	4,000	6,500	9,000	11,500
	4,500	7,000	9,500	▼
	5,000	7,500	10,000	300,000

W (mm)	325	405	485	565
	365	445	525	605

- Hの寸法によって、Cの寸法が決定します。
- W、H/C、Lの組み合わせは自由です。寸法をご指示いただく際にお知らせ下さい。お見積もりさせていただきます。
- 本仕様は、予告なく変更することがあります。