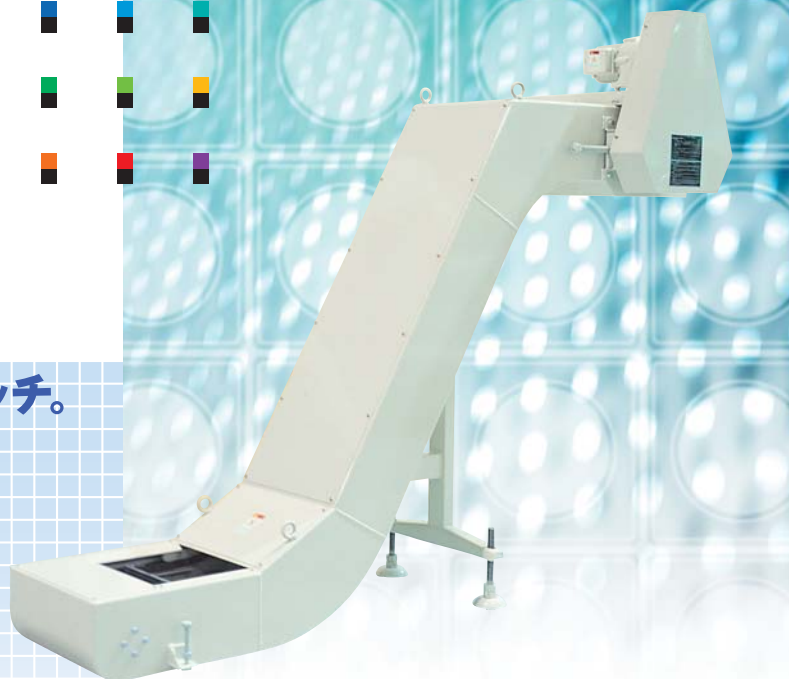


CHIP CONVEYOR

SCRAPER TYPE

チップコンベヤー スクレーパータイプ

SC-22

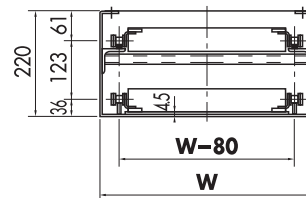
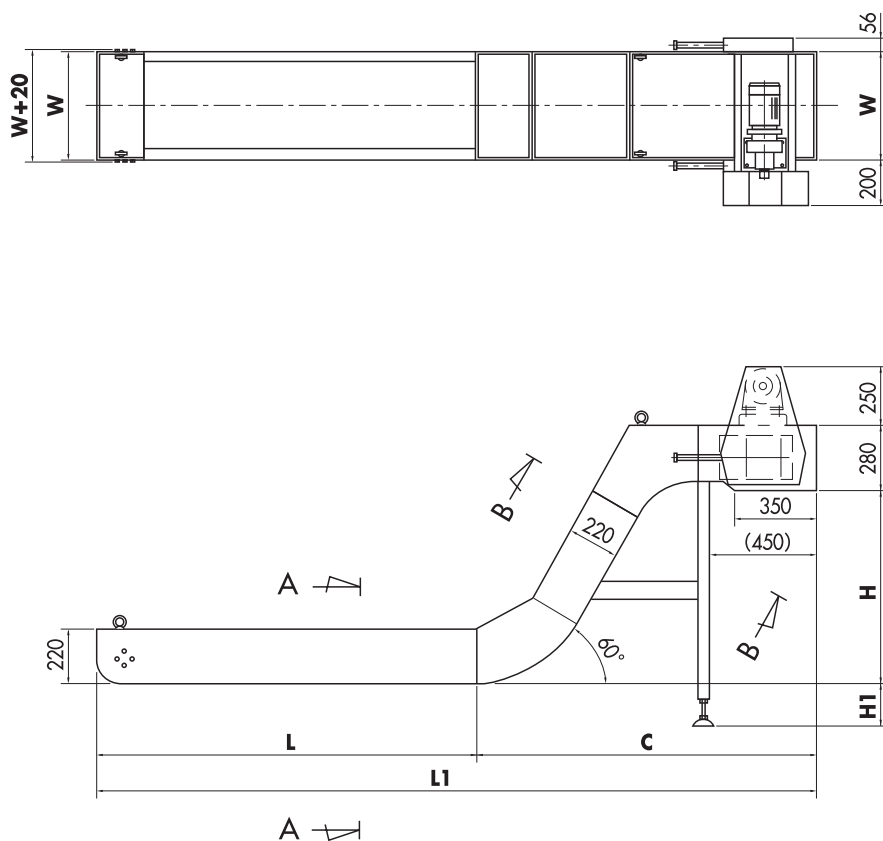


短チップの大量搬送にベストマッチ。

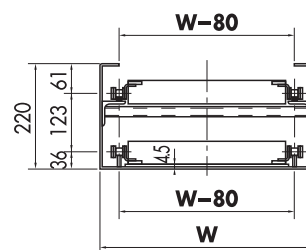
- 短チップの搬送に最適です。
- 持ち上げ角度が60°と大きく搬送距離も長くとれるのでラインコンベヤーとして設置できます。
- 摩擦板によるトルクリミッター方式があり、LS検出装置を取り付ければ、より安全操業ができます。
- オプションでマグネット装着仕様もあります。
- 水平長30mまで対応できます。

仕様

型式	スクレーパータイプ	安全装置	トルクリミッター、LS付(オプション)
電動機	0.2kw 4P 200/220V(50/60Hz)	塗装	別途打ち合わせ
減速比	1/200	電装品	モーター端子まで
コンベヤーチェーン	RF-2080-S(P=50.8)	切粉	FC、ショートチップ(10mm以下)
速度	1.8/2.2m/min(50/60Hz)	スクレープ(高さ)	6リンク毎(H=50)



(SEC) B-B



(SEC) A-A

H/C (mm)	300/1,162	800/1,450	L (mm)	500	1,000	1,500	2,000	W (mm)	300	400	500	600
	400/1,219	900/1,508		600	1,100	1,600	2,100		350	450	550	
	500/1,277	1,000/1,565		700	1,200	1,700	2,200					
	600/1,335	1,100/1,623		800	1,300	1,800	▼					
	700/1,393	1,200/1,681		900	1,400	1,900	300,000					

- Hの寸法によって、Cの寸法が決定します。
- W、H、C、Lの組み合わせは自由です。寸法をご指示いただく際にお知らせ下さい。お見積もりさせていただきます。
- 本仕様は、予告なく変更することがあります。