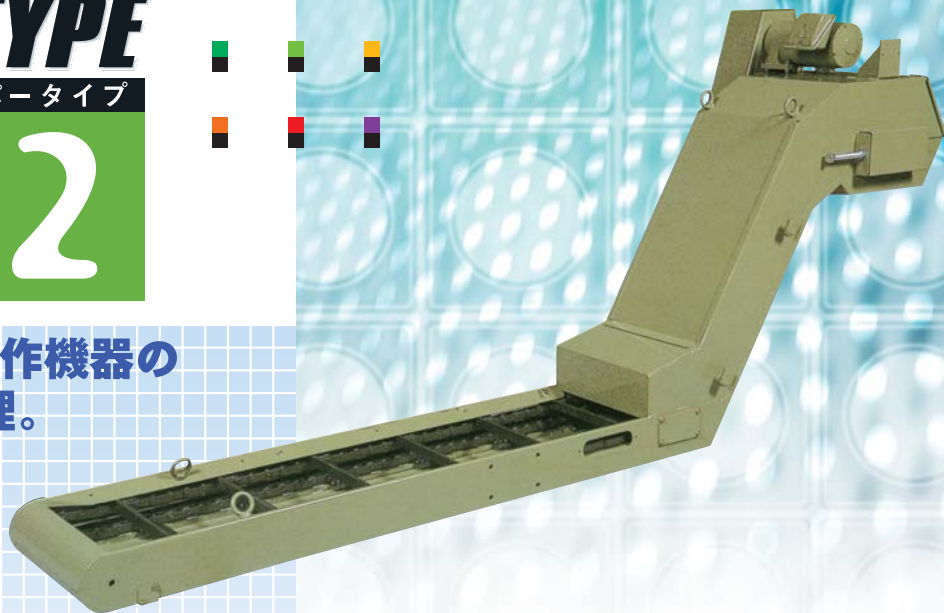
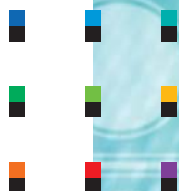


SCRAPER TYPE

チップコンベヤー スクレーパータイプ

SC-12

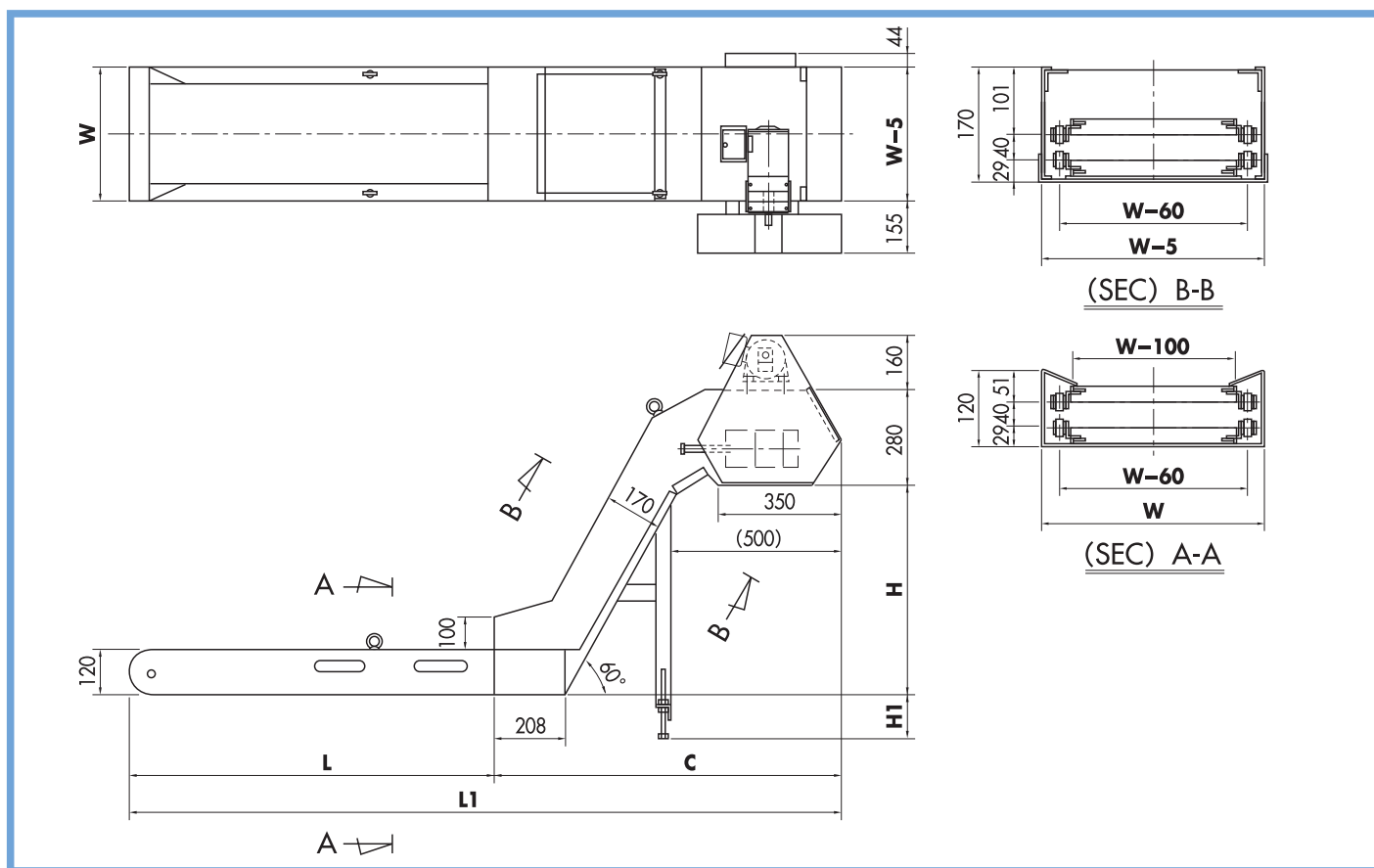


スクレーパーで小型工作機器の短チップを効率よく処理。

- 短チップの搬送に最適です。
- 持ち上げ角度が60°と大きいため、狭いスペースにも設置できます。
- 摩擦板によるトルクリミッター方式があり、LS検出装置を取り付ければ、より安全操業ができます。
- 水平長5mまで対応できます。
- オプションでマグネット装着仕様もあります。

仕様

型式	スクレーパータイプ	安全装置	トルクリミッター、LS付(オプション)
電動機	0.1kw 4P 200/220V (50/60Hz)	塗装	別途打ち合わせ
減速比	1/200	電装品	モーター端子まで
コンベヤーチェーン	RF-2060-R (P=38.1)	切粉	FC、ショートチップ(10mm以下)
速度	0.9/1.1m/min (50/60Hz)	スクレープ(高さ)	6リンク毎(H=25)



H/C (mm)	300 / 840	800 / 1,129	L (mm)	500	1,000	1,500	2,000	w (mm)	300	400	500	600
	400 / 899	900 / 1,187		600	1,100	1,600	2,100		350	450	550	
	500 / 956	1,000 / 1,244		700	1,200	1,700	▼					
	600 / 1,013	1,100 / 1,302		800	1,300	1,800						
	700 / 1,071	1,200 / 1,360		900	1,400	1,900		5,000				

- Hの寸法によって、Cの寸法が決定します。
- W、H/C、Lの組み合わせは自由です。寸法をご指示いただく際にお知らせ下さい。お見積もりさせていただきます。
- 本仕様は、予告なく変更することがあります。