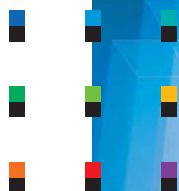


HINGE TYPE

スクラップコンベヤー ヒンジタイプ

FS-15



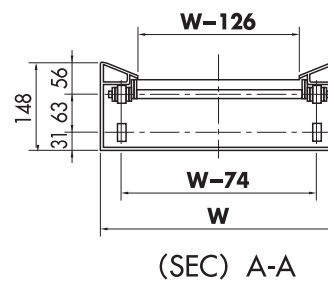
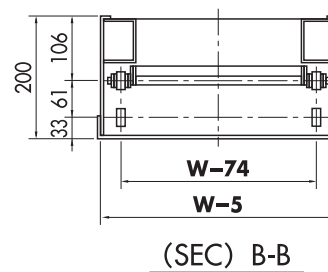
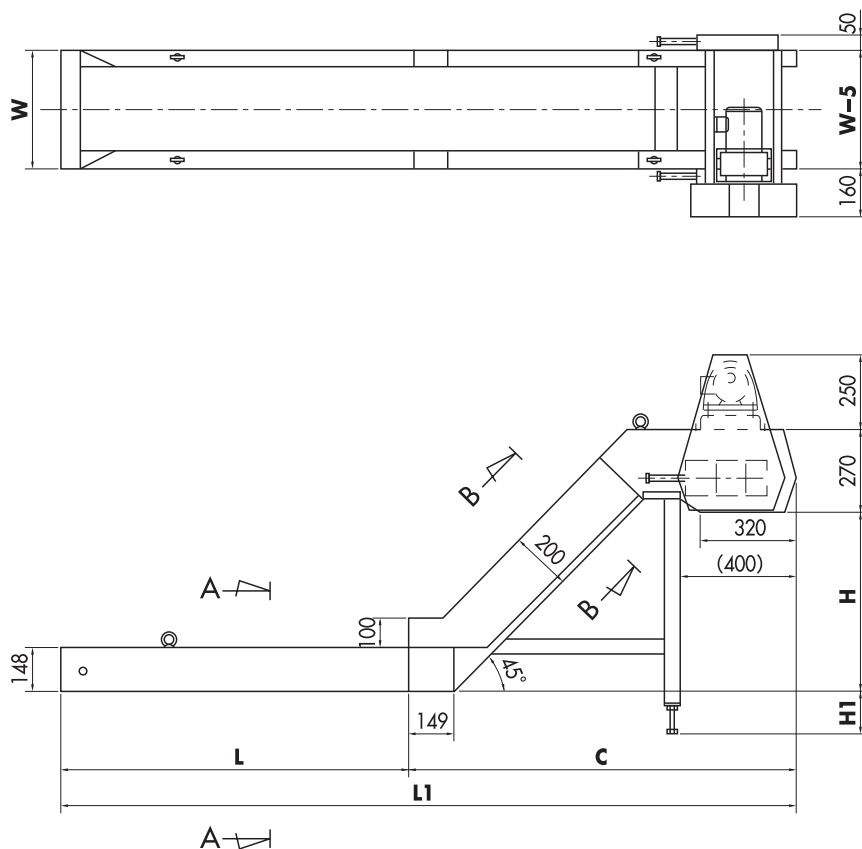
スクラップ処理の 高効率スタンダードモデル。

- 小～中型プレスに最適のコンベヤーです。
- 標準でディンプル加工のヒンジプレートを採用しており、スクラップのヒンジ面への付着を防止します。
- 水平長10mまで対応できます。
- 摩擦板によるトルクリミッター方式があり、LS検出装置を取り付ければ、より安全操作ができます。

仕様

型式	ヒンジタイプ
電動機	0.2kw 4P 200/220V (50/60Hz)
減速比	1/200
コンベヤーチェーン	RF-2080-R (P=50.8)
速度	1.4/1.7m/min (50/60Hz)
安全装置	トルクリミッター、LS付(オプション)

塗装	別途打ち合わせ
電装品	モーター端子まで
搬送物	スクラップ
スクレープ(高さ)	別途打ち合わせ
ヒンジ板厚	t 2.3



H/C (mm)	300 / 997	800 / 1,447
	400 / 1,047	900 / 1,547
	500 / 1,147	1,000 / 1,647
	600 / 1,247	1,100 / 1,747
	700 / 1,347	1,200 / 1,847

L (mm)	500	1,000	1,500	2,000
	600	1,100	1,600	2,100
	700	1,200	1,700	2,200
	800	1,300	1,800	▼
	900	1,400	1,900	100,000

W (mm)	300	420	510	570
	360	450	540	600
	390	480		

- Hの寸法によって、Cの寸法が決定します。
- W、H / C、Lの組み合わせは自由です。寸法をご指示いただく際にお知らせ下さい。お見積もりさせていただきます。
- 本仕様は、予告なく変更することがあります。