

CHIP CONVEYOR

HINGE TYPE

チップコンベヤー | ヒンジタイプ

F-56

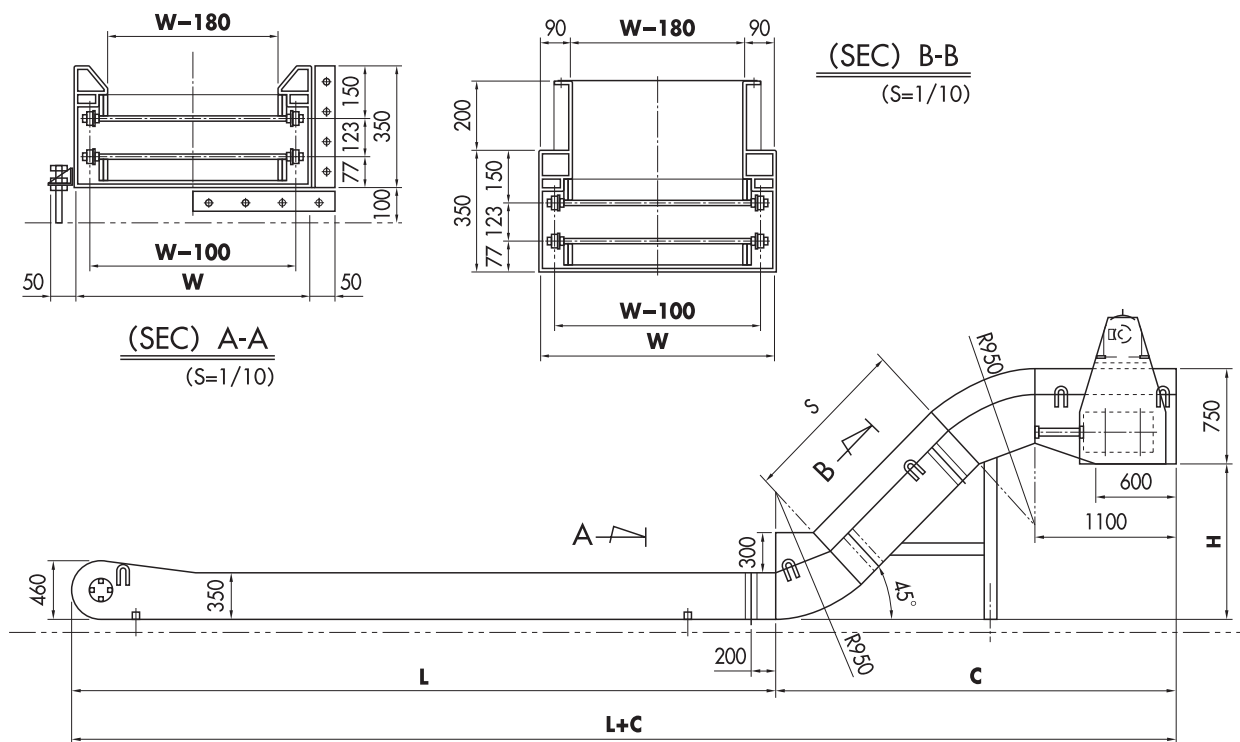


あらゆるチップの集中&長距離搬送にベストフィット!

- 工場全体の集中搬送に最適です。
- 長いカールチップ、プレススクラップ、鑄鍛造品などあらゆるものを迅速、大量に搬送します。
- 水平長70mまで対応できます。
- 立ち上げ角度は60°にも設定可能です。

仕様

型式	ヒンジタイプ	塗装	別途打ち合わせ
電動機	4P 200/220V (50/60Hz)	電装品	モーター端子まで
減速比	別途打ち合わせ	切粉	カール、ショートチップ
コンベヤーチェーン	RF-8150-F&R (P=150)	スクレープ(高さ)	別途打ち合わせ
速度	別途打ち合わせ	ヒンジ板厚	t 4.5
安全装置	別途打ち合わせ		



H/C (mm) $\Theta=60^\circ$		5,000/4,997	7,500/6,440	H/C (mm) $\Theta=45^\circ$		5,000/6,942	7,500/9,442	W (mm)		772	1,072
1,000/2,688	3,000/3,842	5,500/5,286	8,000/6,729	1,000/2,942	3,000/4,942	5,500/7,442	8,000/9,942	372	572	872	1,172
1,500/2,976	3,500/4,131	6,000/5,574	8,500/7,018	1,500/3,442	3,500/5,442	6,000/7,942	8,500/10,442	472	672	972	1,272
2,000/3,265	4,000/4,420	6,500/5,863	9,000/7,306	2,000/3,942	4,000/5,942	6,500/8,442	9,000/10,942				
2,500/3,554	4,500/4,708	7,000/6,152		2,500/4,442	4,500/6,442	7,000/8,942					

●Hの寸法によって、Cの寸法が決定します。
 ●W、H/Cの組み合わせは自由です。寸法をご指示いただく際にお知らせ下さい。お見積りさせていただきます。
 ●本仕様は、予告なく変更することがあります。