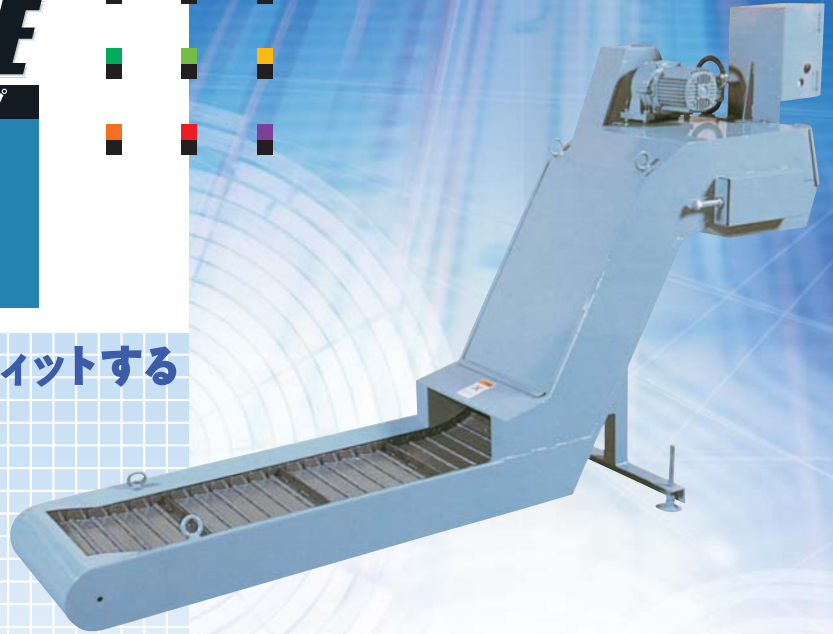


CHIP CONVEYOR

# HINGE TYPE

チップコンベヤー ヒンジタイプ

# F-15



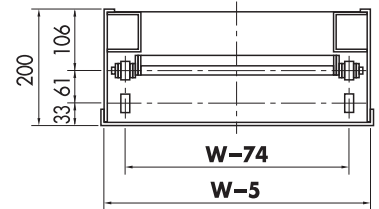
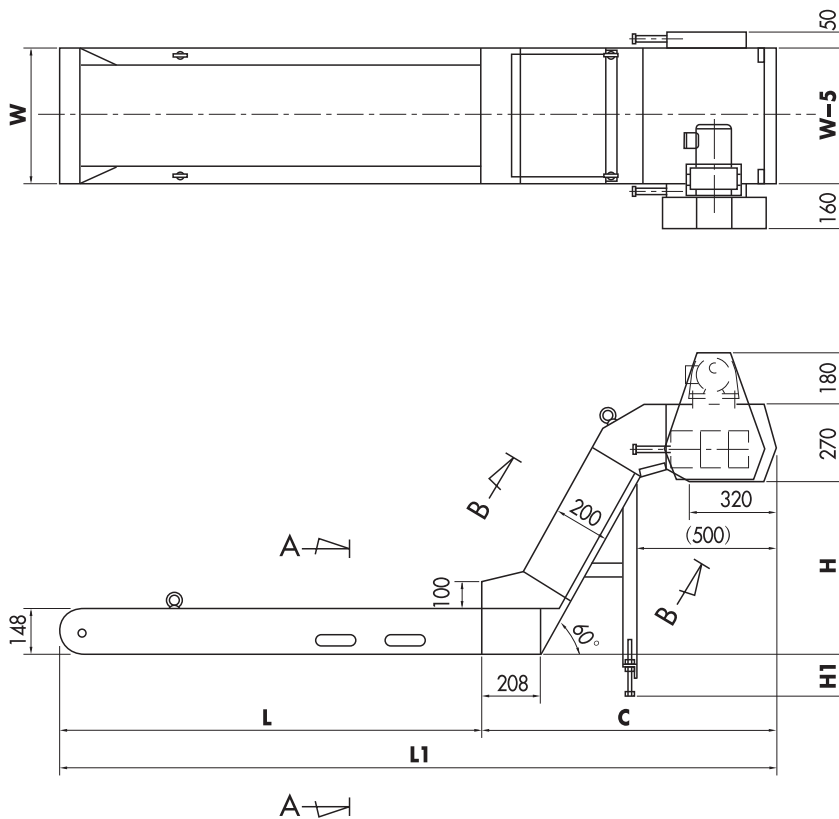
## 中・小型工作機械に幅広くフィットする汎用チップコンベヤー。

- 中型工作機械に最適のコンベヤーです。
- カール状の長い連続した切粉からフライス、ミーリング、エンドミル等から短い切粉まで迅速に搬送します。
- 水平長10mまで対応できます。
- 摩擦板によるトルクリミッター方式があり、LS検出装置を取り付ければ、より安全操業ができます。

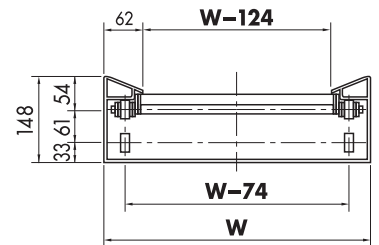
### 仕様

型式	ヒンジタイプ
電動機	0.2kw 4P 200/220V (50/60Hz)
減速比	1/200
コンベヤーチェーン	RF-2080-R (P=50.8)
速度	1.4/1.7m/min (50/60Hz)
安全装置	トルクリミッター、LS付 (オプション)

塗装	別途打ち合わせ
電装品	モーター端子まで
切粉	カール、ショートチップ
スクレープ(高さ)	6リンク毎 (H=22)
ヒンジ板厚	t 2.3



(SEC) B-B



(SEC) A-A

H/C (mm)	300 / 867	800 / 1,156
	400 / 925	900 / 1,214
	500 / 983	1,000 / 1,272
	600 / 1,041	1,100 / 1,239
	700 / 1,098	1,200 / 1,387

L (mm)	(500)	1,000	1,500	2,000
	(600)	1,100	1,600	2,100
	700	1,200	1,700	▼
	800	1,300	1,800	▼
	900	1,400	1,900	100,000

W (mm)	300	420	510	(30ピッチ)
	360	450	▼	
	390	480	1,050	

- Hの寸法によって、Cの寸法が決定します。
- W、H、C、Lの組み合わせは自由です。寸法をご指示いただく際にお知らせ下さい。お見積もりさせていただきます。
- 本仕様は、予告なく変更することがあります。