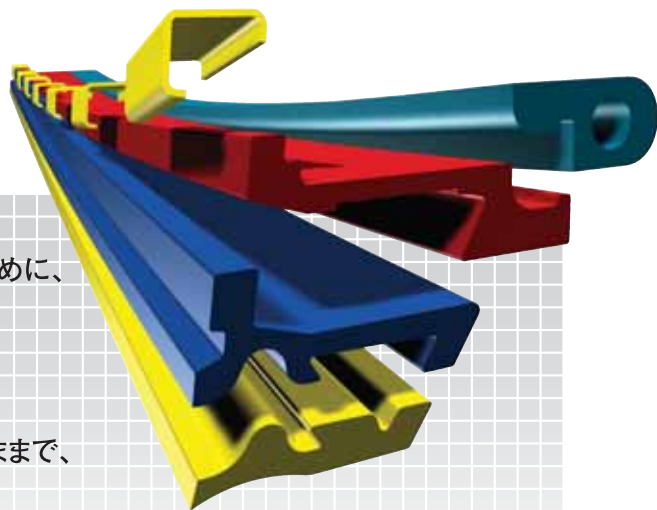


G6 WIPER C6ワイパー



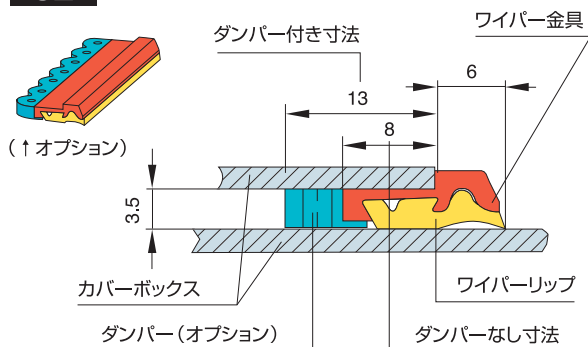
従来のワイパーは、消耗品であるワイパーリップを交換するために、テレスコカバーを機械から外し、全てのカバーボックスを分解しなくてはなりませんでしたが。

エノモトビーエー・ヘニックの新製品「C6ワイパー」は、カバーボックスを分解することなく、カバーを機械に装着したままで、ワイパーリップを交換することを可能にしました。

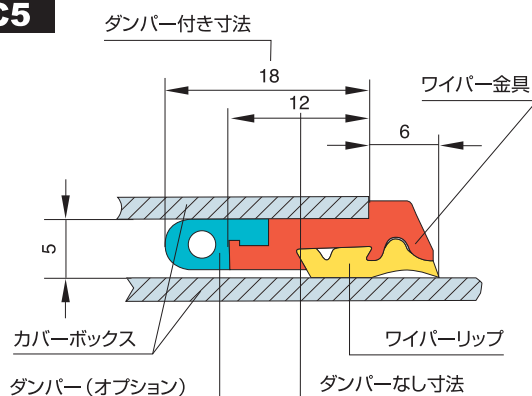
これにより、機械のダウンタイムを最小限に押さえ、生産性がグンとアップします。

Cシリーズワイパー 各タイプの仕様

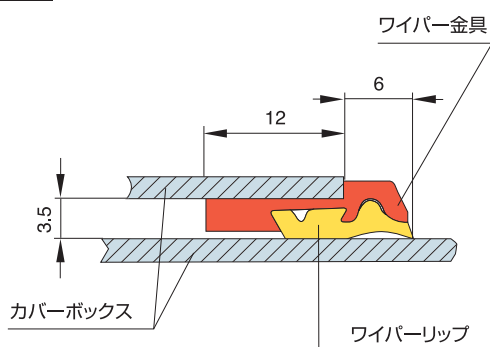
C2



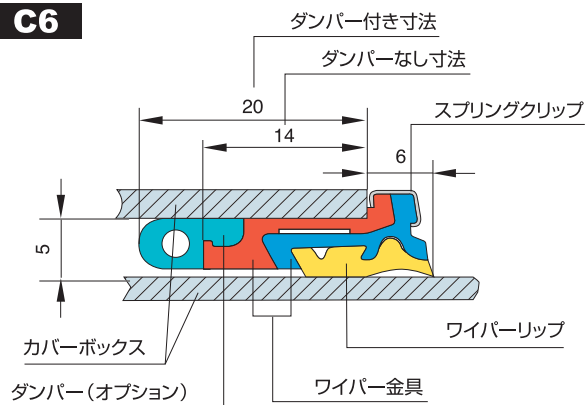
C5



C3

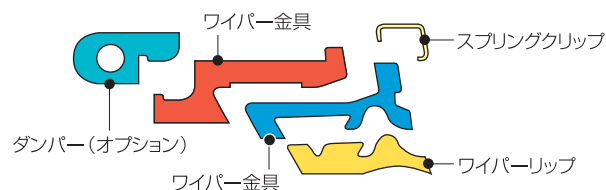


C6



C6型 交換方法

- ① スプリングクリップを取り外し、ワイパー金具を外します。
- ② ダメージを受けたワイパーリップを取り外し、新しいワイパーリップをワイパー金具に取り付けます。
- ③ ワイパー金具をはめ込み、スプリングクリップで固定します。



■ 中型、大型カバー、コントロールシステム付き(パンダグラフ、モジュール)カバー、XY軸平面カバーなど、ワイパーリップ交換が困難な製品への装着が効果的です。

■ 従来のCシリーズワイパーと同等の高密度なシール性を確保しています。

■ ウェット、ドライ、そして様々なアプリケーションに対応しています。